

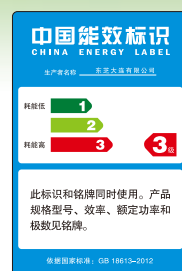
TMEiC

We drive industry

低压三相鼠笼式感应电动机
东芝三菱电机
TMCL-I 系列 **0.37~375kW**

东芝三菱电机
We drive industry

GB18613-2012 GB3(IE2)规格电机全面开售。

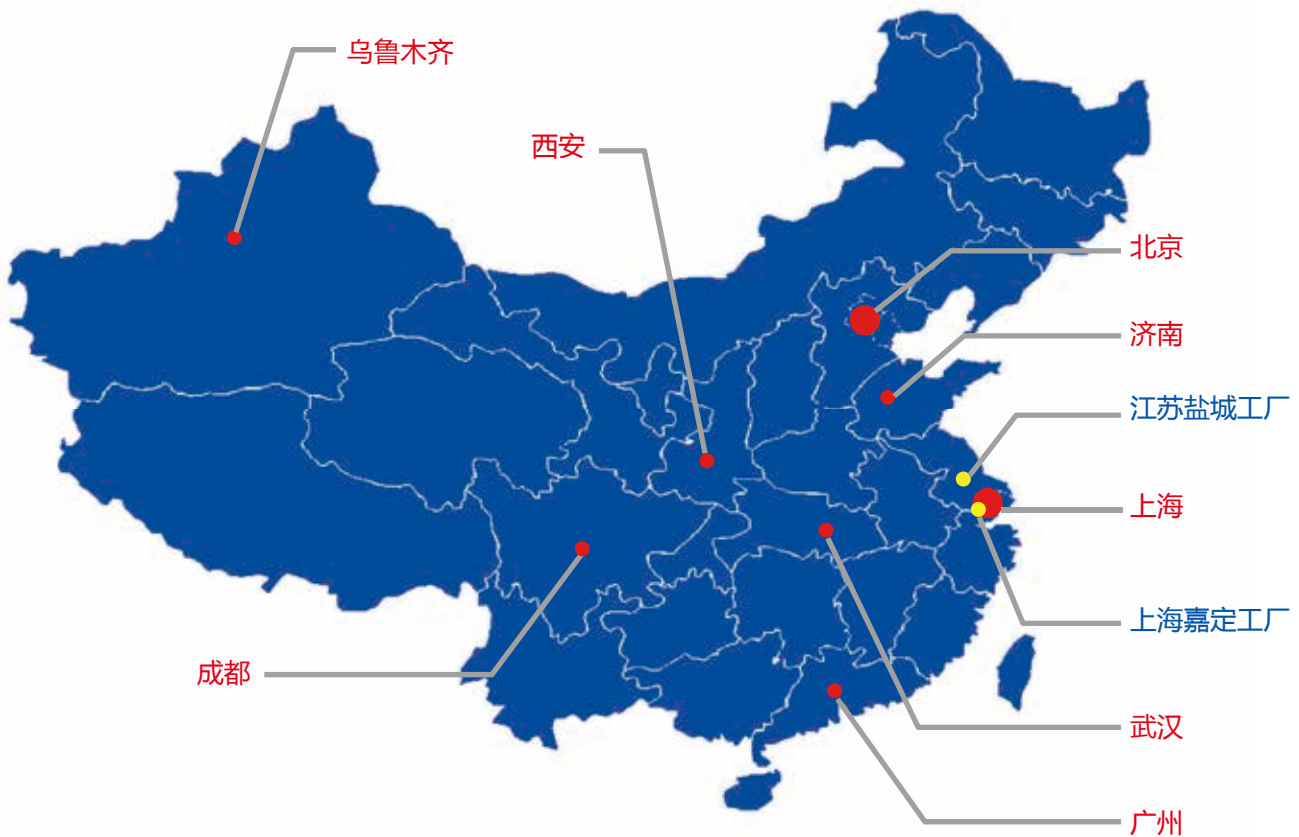


东芝三菱电机工业系统(中国)有限公司



公司介绍

TMEIC(东芝三菱电机产业系统株式会社)作为全球电力电子变换装置和工程的引领者，是由国际知名的日本东芝公司和三菱电机公司合资组成。TMEIC公司作为全球技术领先的电力电子装置制造商之一，秉承日本东芝和三菱电机百年经验和卓越技术，为全球各行业的用户提供高品质的电机产品和服务。在中国的业务发展由东芝三菱电机工业系统(中国)有限公司负责，在中国北京、上海、广州、武汉、西安、成都、济南、乌鲁木齐等地设有分支机构。



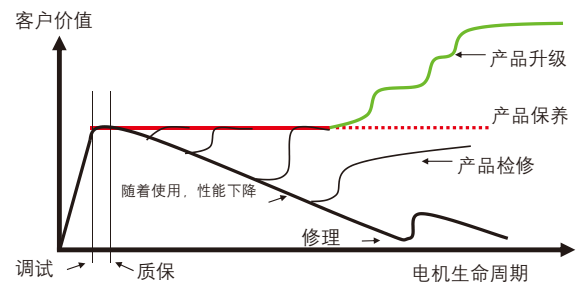
东芝三菱电机工业系统(中国)有限公司将全天候为客户提供支持服务，解决安装、启动、维护和故障排除等各阶段出现的问题。

我们的服务包括：



- 24小时现场服务
- 预防性维护
- 产品改造
- 培训
- 备件售后服务
- 升级
- 维修与更换
- 专业服务

完善的售后服务系统

我们拥有完善的备件产品库和 24 小时响应的热诚的售后服务队伍。每位售后工程师均经过严格、专业的系统培训。我们将不断提高售后服务质量，为您提供全面的保障，支持不断壮大的市场。



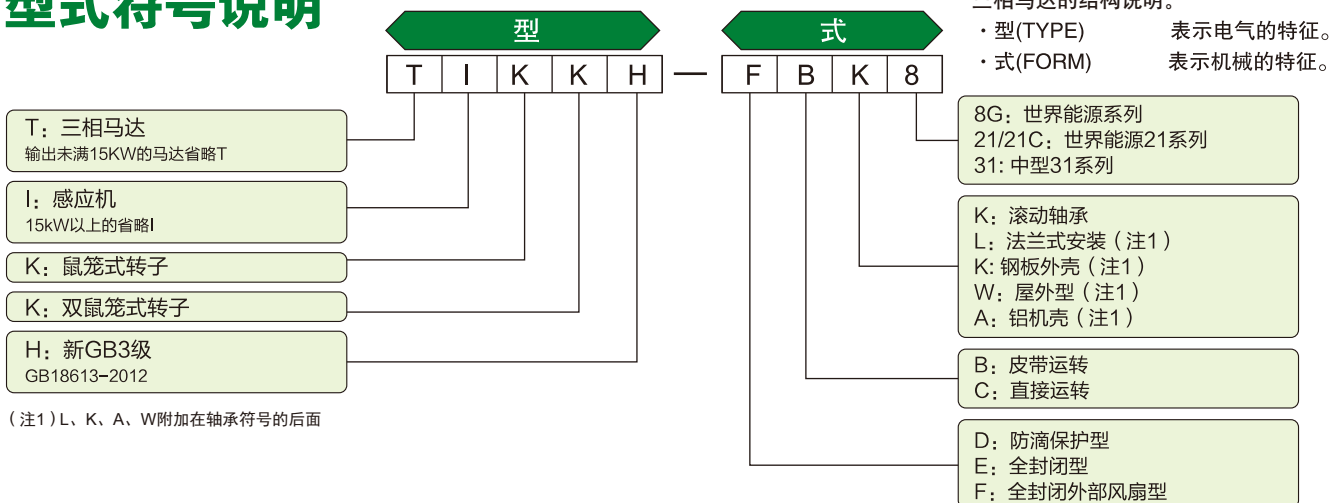
电机概况

外壳结构										全封闭外部风扇型 IP55		
安装方法	底脚安装 IMB3			法兰盘式轴水平安装 IMB5 IMB14 IMB35			法兰盘式轴向下安装 IMV1					
外观												
极数	2	4	6	2	4	6	2	4	6			
输出 (kW)	0.37	□	□	-	□	□	-	□	□	-		
	0.4	□	□	□*2	□	□	□*2	□	□	□*2		
	0.55	□	□	-	□	□	-	□	□	-		
	0.75	□	□	◎*2	□	□	◎*2	□	□	◎*2		
	1.1	◎	◎	-	◎	◎	-	◎	◎	-		
	1.5	◎	◎	◎*2	◎	◎	◎*2	◎	◎	◎*2		
	2.2	◎	◎	◎*2	◎	◎	◎*2	◎	◎	◎*2		
	3	◎	◎	-	◎	◎	-	◎	◎	-		
	4	◎	◎	◎*2	◎	◎	◎*2	◎	◎	◎*2		
	5.5	◎	◎	◎*2	◎	◎	◎*2	◎	◎	◎*2		
	7.5	◎	◎	○*2	◎	◎	○*2	◎	◎	○*2		
	11	○	○	○*2	○	○	○*2	○	○	○*2		
	15	○	○	○	○	○	○	○	○	○		
	18.5	○	○	○	○	○	○	○	○	○		
	22	○	○	○	○	○	○	○	○	○		
	30	○	○	○	○	○	○	○	○	○		
	37	○	○	○	○	○	○*1	○	○	○		
	45	○	○	○	○	○	○*1	○	○	○		
	55	○	○	○	○*1	○*1	○*1	○	○	○		
	75	○	○	○	○*1	○*1	○*1	○	○	○		
90	○	○	○	○*1	○*1	○*1	○	○	○			
110	○	○	○	○*1	○*1	○*1	○	○	○			
132	○	○	○	○*1	○*1	○*1	○	○	○			
150	○	○	○	○*1	○*1	○*1	○	○	○			
200	○	○	○	○*1	○*1	○*1	○	○	○			
250	○	○	○	○*1	○*1	○*1	○	○	○			
315	○	○	○	○*1	○*1	○*1	○	○	○			
355	○	○	○	○*1	○*1	○*1	○	○	○			
375	○	○	-	○*1	○*1	-	○	○	-			

□ 钢板机壳 ◎ 铝机壳 ○ 铸铁机壳 (*1: IMB35对应; *2: 该6极机种请咨询弊公司)

注: 以上外观图片为7.5kW以下机种, 仅供参考。

型式符号说明





标准规格 [GB3(IE2)]

项 目		内 容				
1	额定电压 额定频率	380V-50Hz				
2	外壳构造 安装方式	外壳构造	保护方式	冷却方式	设置环境	安装方式
		全封闭外部风扇型	IP55	IC411	室内	底脚安装 法兰盘安装
3	加油装置	机座 250M 及以上标配				
4	防护等级	IP55				
5	绝缘等级	F 级绝缘				
6	浸漆工艺	VPI 真空浸漆 (80-355L)				
7	额定时间	S1 连续				
8	旋转方向	80M-225M: 从负载侧看为逆时针方向 250M-355L: 从负载侧看为顺时针方向				
9	周围条件	周围温度	-15~40°C			
		周围湿度	相对湿度 90% 以下, 并且没有结露			
		海 拔	1000 米			
		设置环境	室内 不得有腐蚀性气体、爆炸性气体、蒸汽、尘埃等			
10	引出线	输出功率 (kW)	机座号	引出线数	连接方式	
		0.75~3.7kW	112M 以下	3	直接启动	
		5.5~45kW~	132S~225M	6	Y - Δ方式启动	
		37kW~	250M 以上	6	Y - Δ方式启动	
11	涂 色	Munsell 2.5PB6/2				
12	效 率	GB18613-2012 GB3				
13	标 准	尺寸参照 IEC 72 标准, 性能参照 IEC 34 标准 /GB755。				

注: * 变频器驱动的应用请咨询东芝三菱电机工业系统 (中国) 有限公司。

* 电机也可接 60Hz 频率。

所示之值如有更改, 恕不另行通知。要得到确切的数据, 请联系东芝三菱电机工业系统 (中国) 有限公司。

全封闭外部风扇型 B5 [GB3(IE2)]

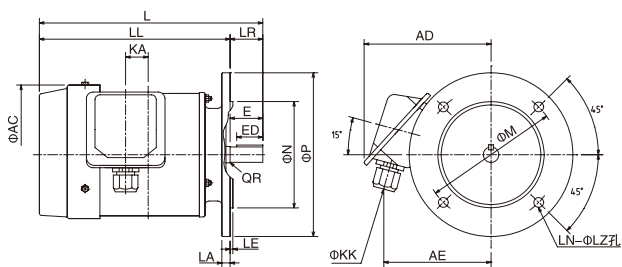


图 1

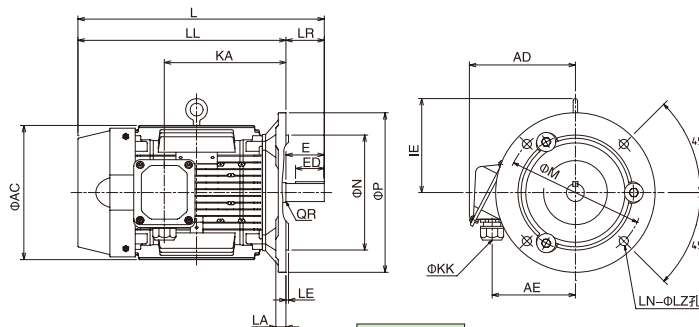


图 2

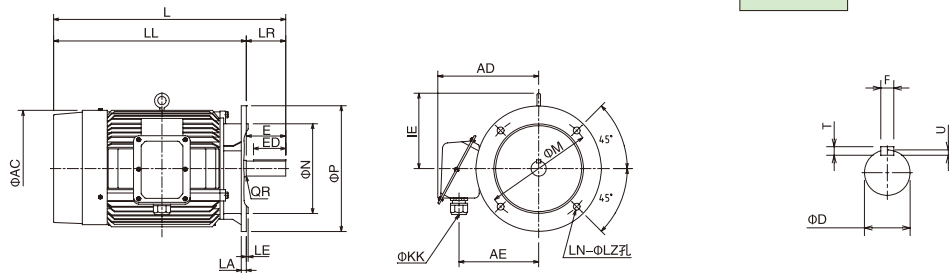


图 3

法兰盘尺寸	输出 (kW)			机座号	绝缘种类	图号	尺寸 (mm)									
	2P	4P	6P				ΦAC	IE	IL	L	LL	LR	端子箱			
													KA	KK	AE	AD
FF165	0.55 0.75	0.75	0.4	80M	E	1	170	-	-	288	248	40	142.5	18	132	157
FF165	1.1 1.5 2.2	-	0.75	90L	F	2	198	-	-	325	275	50	158	18	117.5	153
	-	1.5	-										187			
FF215	-	2.2	1.5	100L	F	2	198	-	-	355.5	295.5	60	178.5	18	117.5	153
FF215	3/4	4	2.2	112M	F	2	212	148	-	440	380	60	237	18	130	166
FF265	5.5 7.5	5.5	3.7	132S	F	2	252	151	-	455.5	375.5	80	218	32	178.5	240
	-	7.5	5.5	132M	F	2	252	151	-	493.5	413.5	80	262	32	178.5	240
FF300	11 15	11	7.5	160M	B	3	324	210	-	603	493	110	-	32	222	281
	18.5			160L	B	3	324	210	-	647	537	110	-	32	222	281

法兰盘尺寸	尺寸 (mm)													
	法兰盘							轴端						
	ΦM	ΦN	ΦP	LE	LA	LN	LZ	E	ED	QR	ΦD	F	T	U
FF165	165	130	200	3.5	10	4	12	40	32	0.5	19	6	6	3.5
FF165	165	130	200	3.5	10	4	12	50	40	0.5	24	8	7	4
FF215	215	180	250	4	16	4	14.5	60	45	0.5	28	8	7	4
FF215	215	180	250	4	16	4	14.5	60	45	1.5	28	8	7	4
FF265	265	230	300	4	16	4	14.5	80	63	0.5	38	10	8	5
FF265	265	230	300	4	16	4	14.5	80	63	0.5	38	10	8	5
FF300	300	250	350	5	14	4	18.5	110	90	2	42	12	8	5
FF300	300	250	350	5	14	4	18.5	110	90	2	42	12	8	5

- (1) ΦD尺寸的公差根据为GB/T22722-2008、Φ19~28mm为j6、Φ38~42mm为k6。
- (2) 轴端键以及键槽根据为GB/T22722-2008的平行键以及槽。键槽的尺寸允许差为普通型(N9)。
- (3) LB尺寸的公差根据GB/T22722-2008为j6。

全封闭外部风扇型 B5/B35 [GB3(IE2)]

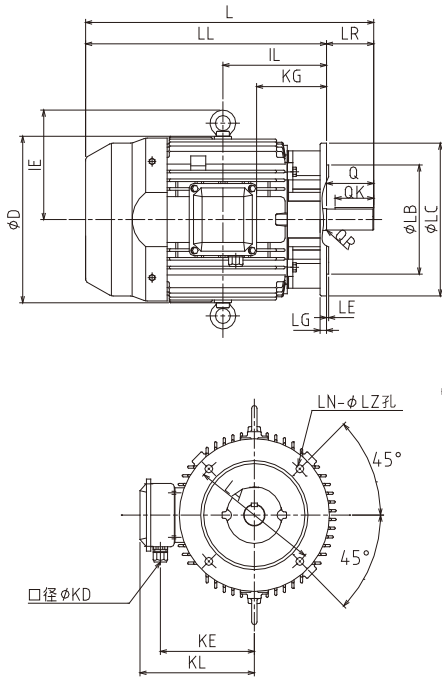


图 1

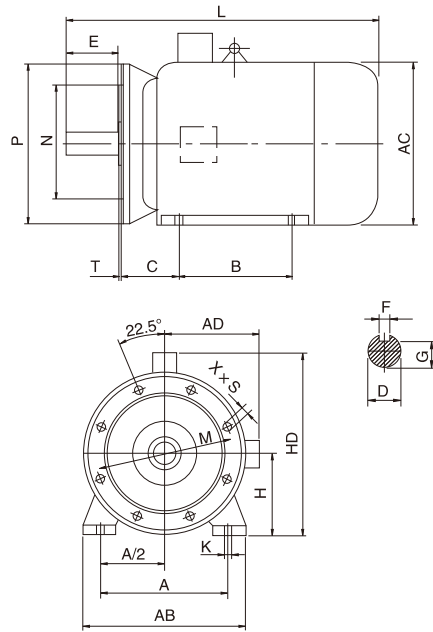


图 2

法兰盘号	输出(kW)			机座号	绝缘种类	图号	尺寸 (mm)																								
	2极	4极	6极				端子箱					法兰盘					轴端														
							D	IE	IL	L	LL	LR	KA	KD	KE	KL	KG	LA	LB	LC	LE	LG	LN	LZ	Q	QK	QR	S	W	T	U
FF300	22	18.5	-	180M	F	1	382	251	241.5	671.5	561.5	110	-	24	219	266.5	163	300	250	350	5	15	4	18.5	110	90	1.5	48	14	9	5.5
FF300	-	22	15	180L	F	1	382	251	260.5	709.5	599.5	110	-	24	219	266.5	182	300	250	350	5	15	4	18.5	110	90	1.5	48	14	9	5.5
FF350	30 37	30	18.5 22	200L	F	1	420	270	285.5	769.5	659.5	110	-	28	239	306.5	186.5	350	300	400	5	19	4	18.5	110	90	1.5	55	15	10	6
FF400	-	37	-	225S	F	1	464	292	292	812.5	672.5	140	-	28	259	326.5	193	400	350	450	5	22	8	18.5	140	110	1.5	60	18	11	7
FF400	45	-	-	225M	F	1	464	292	292	782.5	672.5	110	-	28	259	326.5	193	400	350	450	5	22	8	18.5	110	90	1.5	55	16	10	6
FF400	-	45	30	225M	F	1	464	292	292	812.5	672.5	140	-	28	259	326.5	193	400	350	450	5	22	8	18.5	140	110	1.5	60	18	11	7

机座号	输出功率(kW)			图号	法兰盘号	尺寸 (mm)																			
	2	4	6			A	B	C	D	E	F	G	H	K	M	N	P	X	S	T	AB	AC	AD	HD	L
250M	55	-	-	2	FF500	406	349	168	60	140	18	53	250	24	500	450	550	8	18.5	5	490	510	370	615	915
	-	55	37		FF500	406	349	168	65	140	18	58	250	24	500	450	550	8	18.5	5	490	510	370	615	915
280S	75	-	-		FF500	457	368	190	65	140	18	58	280	24	500	450	550	8	18.5	5	550	580	410	680	985
	-	75	45		FF500	457	368	190	75	140	20	67.5	280	24	500	450	550	8	18.5	5	550	580	410	680	985
280M	90	-	-		FF500	457	419	190	65	140	18	58	280	24	500	450	550	8	18.5	5	550	580	410	680	1035
	-	90	55		FF500	457	419	190	75	140	20	67.5	280	24	500	450	550	8	18.5	5	550	580	410	680	1035
315S	110	-	-		FF600	508	406	216	65	140	18	58	315	28	600	550	660	8	24	6	635	645	530	845	1180
	-	110	75		FF600	508	406	216	80	170	22	71	315	28	600	550	660	8	24	6	635	645	530	845	1290
315M	132	-	-		FF600	508	457	216	65	140	18	58	315	28	600	550	660	8	24	6	635	645	530	845	1210
	-	132	90		FF600	508	457	216	80	170	22	71	315	28	600	550	660	8	24	6	635	645	530	845	1320
315L	160 200	-	-		FF600	508	508	216	65	140	18	58	315	28	600	550	660	8	24	6	635	645	530	845	1210
	-	160 200	110 132		FF600	508	508	216	80	170	22	71	315	28	600	550	660	8	24	6	635	645	530	845	1320
355M	250	-	-		FF740	610	560	254	75	140	20	67.5	355	28	740	680	800	8	24	6	730	710	655	1010	1500
	-	250	160 200		FF740	610	560	254	95	170	25	86	355	28	740	680	800	8	24	6	730	710	655	1010	1530
355L	315	-	-	FF740	610	630	254	75	140	20	67.5	355	28	740	680	800	8	24	6	730	710	655	1010	1500	
	-	315	250	FF740	610	630	254	95	170	25	86	355	28	740	680	800	8	24	6	730	710	655	1010	1530	
355	355 375	-	-	FF840	630	800	224	80	170	22	71	355	35	840	780	900	8	24	6	760	770	760	1130	1870	
	-	355 375	315 355	FF840	630	800	224	110	210	28	100	355	35	840	780	900	8	24	6	760	770	760	1130	1920	

■ 全封闭外部风扇型 / 法兰盘式轴向下安装(IMV1)

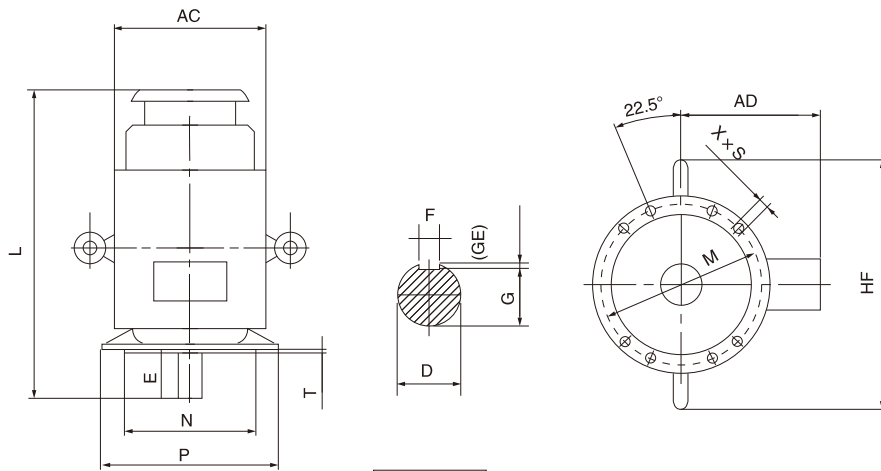


图 1

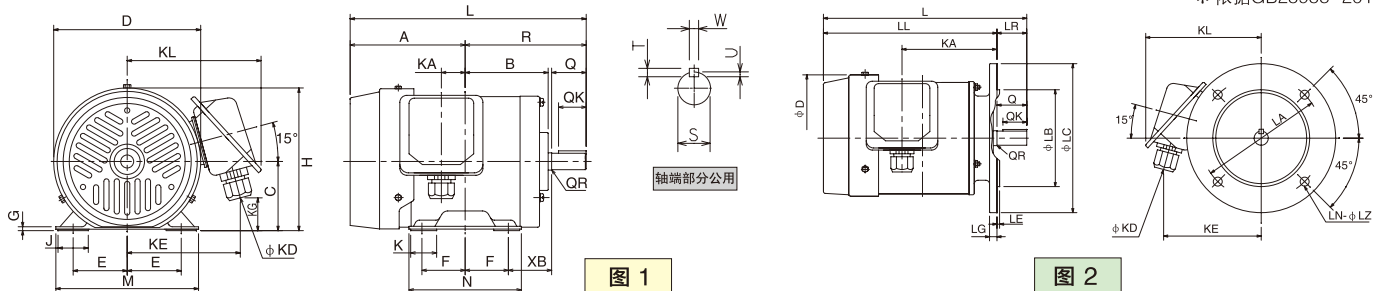
机座号	输出功率(kW)			图号	法兰盘号	尺寸 (mm)														大概重量(kg)			
	2	4	6			D	E	F	G	M	N	P	R	X	S	T	AC	AD	HF	L	2极	4极	6极
250M	55	—	—	1	FF500	60	140	18	53	500	450	550	0	8	19	5	510	370	650	1015	389	—	—
	—	55	37		FF500	65	140	18	58	500	450	550	0	8	19	5	510	370	650	1015	—	403	360
280S	75	—	—	1	FF500	65	140	18	58	500	450	550	0	8	19	5	580	410	720	1150	482	—	—
	—	75	45		FF500	75	140	20	67.5	500	450	550	0	8	19	5	580	410	720	1150	—	550	470
280M	90	—	—	1	FF500	65	140	18	58	500	450	550	0	8	19	5	580	410	720	1385	536	—	—
	—	90	55		FF500	75	140	20	67.5	500	450	550	0	8	19	5	580	410	720	1385	—	640	538
315S	110	—	—	1	FF600	65	140	18	58	600	550	660	0	8	24	6	645	530	900	1480	802	—	—
	—	110	75		FF600	80	170	22	71	600	550	660	0	8	24	6	645	530	900	1510	—	838	874
315M	132	—	—	1	FF600	65	140	18	58	600	550	660	0	8	24	6	645	530	900	1590	946	—	—
	—	132	90		FF600	80	170	22	71	600	550	660	0	8	24	6	645	530	900	1620	—	980	877
315L	160	—	—	1	FF600	65	140	18	58	600	550	660	0	8	24	6	645	530	900	1590	990	—	—
	200	—	—		FF600	80	170	22	71	600	550	660	0	8	24	6	645	530	900	1620	1095	—	—
355M	—	160	110	1	FF600	80	170	22	71	600	550	660	0	8	24	6	645	530	900	1620	—	1022	988
	250	—	—		FF600	80	170	22	71	600	550	660	0	8	24	6	645	530	900	1620	—	1160	1116
355L	—	250	160	1	FF740	75	140	20	67.5	740	680	800	0	8	24	6	710	655	1010	1750	1650	—	—
	—	250	200		FF740	95	170	25	86	740	680	800	0	8	24	6	710	655	1010	1780	—	1605	1506
355L	315	—	—	1	FF740	75	140	20	67.5	740	680	800	0	8	24	6	710	655	1010	1750	1850	—	—
	—	315	250		FF740	95	170	25	86	740	680	800	0	8	24	6	710	655	1010	1780	—	1780	1847
355	355	—	—	1	FF840	80	170	22	71	840	780	900	0	8	24	6	900	655	1220	13640	2270	—	—
	375	—	—		FF840	80	170	22	71	840	780	900	0	8	24	6	900	655	1220	13640	2360	—	—
355	—	355	315	1	FF840	110	210	28	100	840	780	900	0	8	24	6	900	655	1220	1670	—	2690	2700
	—	375	355		FF840	110	210	28	100	840	780	900	0	8	24	6	900	655	1220	1670	—	2857	—

R为凸缘配合面至轴伸肩的距离



■ 全封闭外冷式(GB3^{*})/底脚安装(IMB3)/法兰盘型(IMB5)

* 依据GB25958-2010



机座号	输出 (kW)			图号	尺寸 (mm)																	
	2极	4极	6极		A	B	C	D	E	F	G	H	I	J	K	L	M	N	R	Z	XB	JK
71M	0.37 0.4	0.37 0.4	0.2	1	121	86	71	150	56	45	2.3	146	--	30	25	241	140	110	120	7×8	45	8

机座号	尺寸 (mm)											轴承号				大概质量 (kg)			
	接线盒					轴端						2极		4极以上		2极	4极	6极	
	KA	KD	KE	KG	KL	Q	QK	QR	S	W	T	U	负载侧	反负载侧	负载侧	反负载侧			
71M	35	φ18	126	24	151	30	22	1.3	14	5	5	3	6203	6203	6203	6203	8.2	8.8	14

法兰盘号码	输出 (kW)			机座号	图号	尺寸 (mm)										端子箱			
	2极	4极	6极			D	IE	IL	L	LL	LR	KA	KD	KE	KL				
FF130	0.37 0.4	0.37 0.4	--	71M	2	150	--	--	261	231	30	145	φ17	127	151				

法兰盘号码	尺寸 (mm)											轴承号码				大概质量 (kg)					
	法兰盘							轴端				2极		4极以上		2极	4极	6极			
	LA	LB	LC	LE	LG	LN	LZ	Q	QK	QR	S	W	T	U	负载侧	反负载侧	负载侧	反负载侧			
FF130	130	110	160	3.5	9	4	10	30	22	1.3	14	5	5	3	6203	6203	6203	6203	11	12	--

安装方式

种类	安装方式				
底脚安装	水平安装 IMB3	轴向下 IMV5	轴向上 IMV6	侧壁轴水平安装 IMB6, IMB7	顶棚安装 IMB8
法兰盘安装	轴水平 IMB5	轴向下 IMV1	轴向上 IMV3	轴水平 IMB14	
底脚+法兰盘安装	水平安装 IMB35	轴向下 IMV15	轴向上 IMV36		

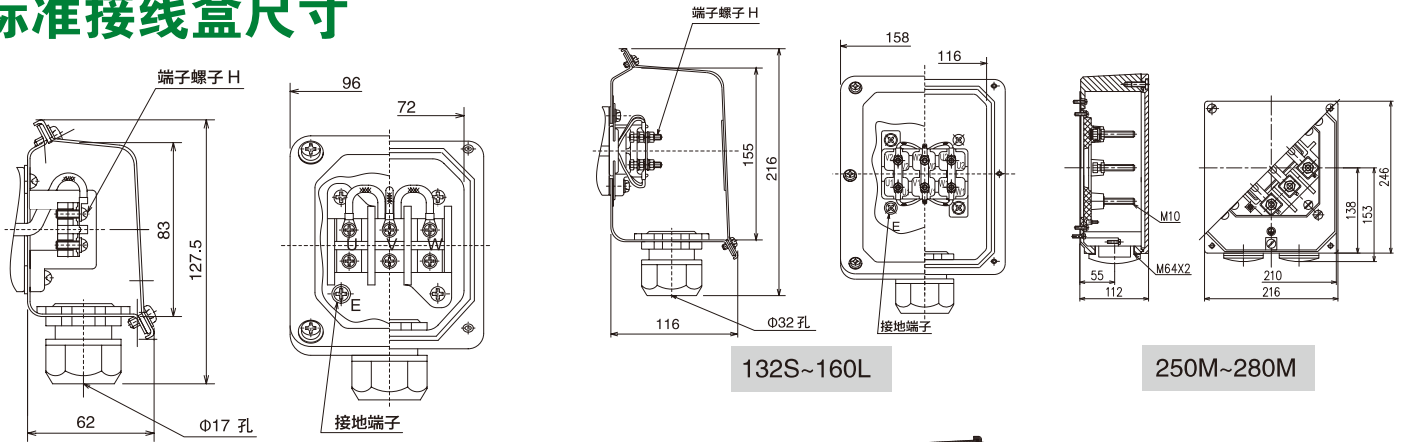
额定表

输出 (kW)	极数	型号	式样						机座号 (A)	转速 (min ⁻¹)	电流(A)		效率 (100%)	功率 因数 (100%)	轴承号 (IMB3.B35)		轴承号 (IMV1)		重量(kg)				法兰盘号	
			B3		B5		V1				满载	起动			负载侧	反负载侧	负载侧	反负载侧	B3	B5	B35	V1	B5	IMV1
			屋内型	屋外型	屋内型	屋外型	屋内型	屋内型																
0.55	2	IKH	FCKK8G	FCKKW8G	FCKLK8G	FCKLKW8G	FCKLK8G	FCKLKW8G	80M	2890	1.40	9.90	78.00	80.00	6204	6204	6204	6204	12.00	12.50	—	12.50	FF165	FF165
0.75	2	IKH	FCKK8G	FCKKW8G	FCKLK8G	FCKLKW8G	FCKLK8G	FCKLKW8G	80M	2885	1.80	12.90	77.40	83.00	6204	6204	6204	6204	12.00	12.50	—	12.50	FF165	FF165
	4	IKH	FBK8G	FBKW8G	FBKL8G	FBKLKW8G	FBKL8G	FBKLKW8G	80M	1415	1.95	12.20	79.60	75.00	6204	6204	6204	6204	14.50	15.00	—	15.00	FF165	FF165
1.1	2	IKH	FCKA21	FCKAW21	FCKLA21	FCKLAW21	FCKLA21	FCKLAW21	90L	945	2.20	11.00	77.70	85.00	6205	6304	6205	6304	16.50	16.50	—	16.50	FF165	FF165
	4	IKH	FCKA21	FCKAW21	FCKLA21	FCKLAW21	FCKLA21	FCKLAW21	90L	2850	2.35	14.70	79.60	83.00	6205	6304	6205	6304	13.50	16.00	—	16.00	FF165	FF165
1.5	2	IKH	FCKA21	FCKAW21	FCKLA21	FCKLAW21	FCKLA21	FCKLAW21	90L	2860	3.40	22.50	81.30	84.00	6205	6304	6205	6304	14.50	16.50	—	16.50	FF165	FF165
	4	IKH	FBKA21	FBKAW21	FBKLA21	FBKLAW21	FBKLA21	FBKLAW21	90L	1440	3.60	25.50	82.80	75.00	6205	6304	6205	6304	18.00	20.50	—	20.50	FF165	FF165
2.2	2	IKH	FCKA21	FCKAW21	FCKLA21	FCKLAW21	FCKLA21	FCKLAW21	90L	2870	4.80	31.50	83.20	85.00	6205	6304	6205	6304	16.00	18.00	—	18.00	FF165	FF165
	4	IKH	FBKA21	FBKAW21	FBKLA21	FBKLAW21	FBKLA21	FBKLAW21	100L	1440	5.40	38.70	84.30	81.00	6206	6304	6206	6304	20.50	25.00	—	25.00	FF215	FF215
3	2	IKH	FCKA21	FCKAW21	FCKLA21	FCKLAW21	FCKLA21	FCKLAW21	112M	960	5.00	32.80	83.40	74.00	6207	6305	6207	6305	27.00	27.00	—	27.00	FF215	FF215
	4	IKH	FBKA21	FBKAW21	FBKLA21	FBKLAW21	FBKLA21	FBKLAW21	112M	2870	6.30	60.20	84.60	87.00	6207	6305	6207	6305	24.00	27.00	—	27.00	FF215	FF215
4	2	IKH	FCKA21	FCKAW21	FCKLA21	FCKLAW21	FCKLA21	FCKLAW21	112M	2860	8.10	79.80	85.80	88.00	6207	6305	6207	6305	27.50	30.50	—	30.50	FF215	FF215
	4	IKH	FBKA21	FBKAW21	FBKLA21	FBKLAW21	FBKLA21	FBKLAW21	112M	1445	9.10	68.00	86.60	82.00	6207	6305	6207	6305	35.00	38.00	—	38.00	FF215	FF215
5.5	2	IKKH	FCKA21	FCKAW21	FCKLA21	FCKLAW21	FCKLA21	FCKLAW21	132S	965	8.80	57.10	86.10	74.00	6308	6306	6308	6306	50.00	50.00	—	50.00	FF265	FF265
	4	IKKH	FBKA21	FBKAW21	FBKLA21	FBKLAW21	FBKLA21	FBKLAW21	132S	2900	10.80	100.00	87.00	88.00	6308	6306	6308	6306	40.50	45.00	—	45.00	FF265	FF265
7.5	2	IKKH	FCKA21	FCKAW21	FCKLA21	FCKLAW21	FCKLA21	FCKLAW21	132S	1445	16.70	144.00	88.10	89.00	6308	6306	6308	6306	56.00	56.00	—	56.00	FF265	FF265
	4	IKKH	FBKA21	FBKAW21	FBKLA21	FBKLAW21	FBKLA21	FBKLAW21	132M	2890	14.70	144.00	88.10	89.00	6308	6306	6308	6306	44.00	48.00	—	48.00	FF265	FF265
11	2	IKKH	FCK8G	FCKW8G	FCKL8G	FCKLW8G	FCKL8G	FCKLW8G	160M	2930	22.00	126.00	89.40	89.00	6310C3	6208	6310C3	6208	94.50	99.50	—	99.50	FF300	FF300
	4	IKKH	FBK8G	FBKW8G	FBKL8G	FBKLW8G	FBKL8G	FBKLW8G	160M	1455	23.50	149.00	89.80	85.00	6310	6208	6310	6208	100.00	104.00	—	104.00	FF300	FF300
15	2	TKKH	FCK8G	FCKW8G	FCKL8G	FCKLW8G	FCKL8G	FCKLW8G	160M	2920	29.60	198.00	90.30	89.00	6310C3	6208	6310C3	6208	107.00	113.00	—	113.00	FF300	FF300
	4	TKKH	FBK8G	FBKW8G	FBKL8G	FBKLW8G	FBKL8G	FBKLW8G	160L	1470	31.50	233.00	90.60	86.00	6310	6208	6310	6208	122.50	125.00	—	125.00	FF300	FF300
18.5	2	TKKH	FCK8G	FCKW8G	FCKL8G	FCKLW8G	FCKL8G	FCKLW8G	160L	2930	35.50	266.00	90.90	89.00	6310C3	6208	6310C3	6208	143.00	—	—	—	FF300	FF300
	4	TKKH	FBK21C	FBKW21C	FBKL21C	FBKLW21C	FBKL21C	FBKLW21C	180M	1460	36.50	295.00	91.20	85.00	6310	6210	6310	6210	162.00	166.00	—	166.00	FF300	FF300
22	2	TKKH	FCK21C	FCKW21C	FCKL21C	FCKLW21C	FCKL21C	FCKLW21C	200L	975	38.00	288.00	90.40	82.00	6312	6312	6312	6312	226.00	266.00	—	266.00	FF350	FF350
	4	TKKH	FBK21C	FBKW21C	FBKL21C	FBKLW21C	FBKL21C	FBKLW21C	180M	2940	42.50	335.00	91.30	88.50	6310	6210	6310	6210	173.00	177.00	—	177.00	FF300	FF300
30	2	TKKH	FCK21C	FCKW21C	FCKL21C	FCKLW21C	FCKL21C	FCKLW21C	200L	1460	44.00	370.00	91.60	84.00	6310	6210	6310	6210	191.00	185.00	—	185.00	FF300	FF300
	4	TKKH	FBK21C	FBKW21C	FBKL21C	FBKLW21C	FBKL21C	FBKLW21C	200L	980	46.00	378.00	90.90	80.00	6312	6312	6312	6312	252.00	284.00	—	284.00	FF350	FF350
37	2	TKKH	FCK21C	FCKW21C	FCKL21C	FCKLW21C	FCKL21C	FCKLW21C	200L	2950	57.00	550.00	92.00	88.50	6312	6312	6312	6312	229.00	275.00	—	275.00	FF350	FF350
	4	TKKH	FBK21C	FBKW21C	FBKL21C	FBKLW21C	FBKL21C	FBKLW21C	200L	1470	61.00	592.00	92.30	81.50	6312	6312	6312	6312	243.00	294.00	—	294.00	FF350	FF350
45	2	TKKH	FCK21C	FCKW21C	FCKL21C	FCKLW21C	FCKL21C	FCKLW21C	225M	980	60.00	502.00	91.70	84.00	6315	6312	6315	6312	328.00	321.00	—	321.00	FF400	FF400
	4	TKKH	FBK21C	FBKW21C	FBKL21C	FBKLW21C	FBKL21C	FBKLW21C	225S	2960	70.50	791.00	92.50	87.50	6312	6312	6312	6312	257.00	300.00	—	300.00	FF350	FF350
55	2	TKKH	FCK31	FCKW31	FCKL31	FCKLW31	FCKL31	FCKLW31	250M	1475	74.00	713.00	92.70	83.00	6315	6312	6315	6312	326.00	319.00	—	319.00	FF400	FF400
	4	TKKH	FBK31	FBKW31	FBKL31	FBKLW31	FBKL31	FBKLW31	250M	980	73.50	514.50	92.20	83.00	6314	6313	6314	6313	360.00	—	360.00	360.00	FF500	FF500
75	2	IDF	CHK31	CHKW31	CHF31	CHF31	CVK31	CVK31	280S	985	86.80	624.96	92.70	85.00	6317	6314	6317	7314	470.00	—	470.00	470.00	FF500	FF500
	4	IDF	CHK31	CHKW31	CHF31	CHF31	CVK31	CVK31	250M	2970	100.70	765.32	93.20	89.00	6313	6313	6313	6313	389.00	—	389.00	389.00	FF500	FF500
90	2	IDF	CHK31	CHKW31	CHF31	CHF31	CVK31	CVK31	280M	1480	103.90	758.47	93.50	86.00	6314	6313	6314	6313	403.00	—	403.00	403.00	FF500	FF500
	4	IDF	CHK31	CHKW31	CHF31	CHF31	CVK31	CVK31	280M	980	104.40	751.68	93.10	86.00	6317	6314	6317	7314	538.00	—	538.00	538.00	FF500	FF500
110	2	IDF	CHK31	CHKW31	CHF31	CHF31	CVK31	CVK31	315S	2975	136.50	941.85	93.80	0.89	6314	6314	6314	7314	482.00	—	482.00	482.00	FF500	FF500
	4	IDF	CHK31	CHKW31	CHF31	CHF31	CVK31	CVK31	280S	1485	139.30	947.24	94.00	0.87	6317	6314	6317	7314	550.00	—	550.00	550.00	FF500	FF500
132	2	IDF	CHK31	CHKW31	CHF31	CHF31	CVK31	CVK31	315S	2975	163.30	1126.77	94.10	0.89	6314	6314	6314	7314	536.00	—	536.00	536.00	FF500	FF500
	4	IDF	CHK31	CHKW31	CHF31	CHF31	CVK31	CVK31	280M	1485	165.00	1138.50	94.20	0.88	6317	6314	6317	7314	640.00	—	640.00	640.00	FF500	FF500
160	2	IDF	CHK31	CHKW31	CHF31	CHF31	CVK31	CVK31	315M	985	171.10	1129.26	94.00	0.85	6319	6319	6319	7319	877.00	—	877.00	877.00	FF600	FF600
	4	IDF	CHK31	CHKW31	CHF31	CHF31	CVK31	CVK31	315S	2975	196.90	1378.30	94.30	0.90	6317	6317	6317	7317	802.00	—	802.00	802.00	FF600	FF600
200	2	IDF	CHK31	CHKW31	CHF31	CHF31	CVK31	CVK31	315L	1480	198.70	1371.03	94.50	0.89	6319	6319	6319	7319	838.00	—	838.00	838.00	FF600	FF600
	4	IDF	CHK31	CHKW31	CHF31	CHF31	CVK31	CVK31	315L	985	208.50	1376.10	94.30	0.85	6319	6319	6319	7319	988.00	—	988.00	988.00	FF600	FF600
250	2	IDF	CHK31	CHKW31	CHF31	CHF31	CVK31	CVK31	315M	2975	235.60	1649.20	94.60	0.90	6317	6317	6317	7317	946.00	—	946.00	946.00	FF600	FF600
	4	IDF	CHK31	CHKW31	CHF31	CHF31	CVK31	CVK31	315L	1480	238.00	1642.20	94.70	0.89	6319	6319	6319	7319	980.00	—	980.00	980.00	FF600	FF600
315	2	IDF	CHK31	CHKW31	CHF31	CHF31	CVK31	CVK31	315L	985	246.50	1626.90	94.60	0.86	6319	6319	6319	7319	1116.00	—	1116.00	1116.00	FF600	FF600
	4	IDF	CHK31	CHKW31	CHF31	CHF31	CVK31	CVK31	315L	2975	281.80	2000.78	94.80	0.91	6317	6317	6317	7317	990.00	—	990.00	990.00	FF600	FF600
355	2	IDF	CHK31	CHKW31	CHF31	CHF31	CVK31	CVK31	315L	1480	284.60	1963.74	94.90	0.90	6319	6319	6319	7319	1022.00	—	1022.00	1022.00	FF600	FF600
	4	IDF	CHK31	CHKW31	CHF31	CHF31	CVK31	CVK31	355M	990	294.80	2004.64	94.80	0.87	6322	6322	NU322	7322 +6322	1506.00	—	1506.00	1506.00	FF740	FF740
400	2	IDF	CHK31	CHKW31	CHF31	CHF31	CVK31	CVK31	315L	2975	351.50	2495.65	95.0	95.0	6317	6317	6317	7317	1095.00	—</				

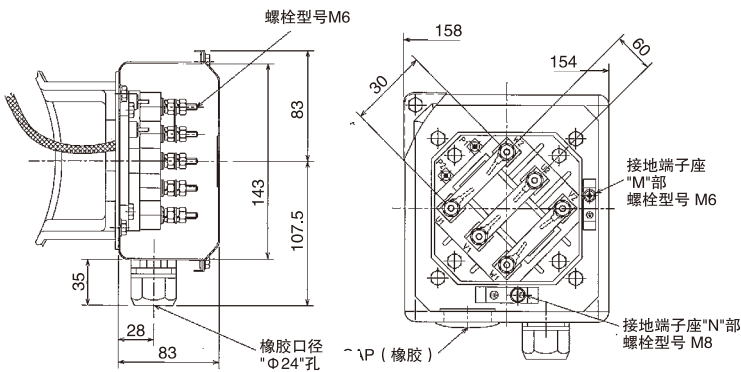


输出 (kW)	极数	型号	式样						机座号 (A)	转速 (min ⁻¹)	电流(A)		效率 (100%)	功率 因数 (100%)	轴承号				重量(kg)				法兰盘号	
			B3		B5		V1				满载	起动			轴承号 (IMB3,B35)		轴承号 (IMV1)		B3	B5	B35	V1	B5	IMV1
			屋内型	屋外型	屋内型	屋外型	屋内型	屋内型							负载侧	反负载侧	负载侧	反负载侧						
250	2	IDF	CHK31	CHKW31	CHF31	CHF31	CVK31	CVKW31	355M	2980	444.30	3154.53	95.0	0.90	6319	6319	6319	7319 +6319	1650.00	—	1650.00	1650.00	FF740	FF740
	4	IDF	CHK31	CHKW31	CHF31	CHF31	CVK31	CVKW31	355M	1490	443.80	3062.22	95.10	0.90	6322	6322	NU322	7322 +6322	1605.00	—	1605.00	1605.00	FF740	FF740
	6	IDF	CHK31	CHKW31	CHF31	CHF31	CVK31	CVKW31	355L	990	464.90	3161.32	95.0	0.86	6322	6322	NU322	7322 +6322	1847.00	—	1847.00	1847.00	FF740	FF740
315	2	IDF	CHK31	CHKW31	CHF31	CHF31	CVK31	CVKW31	355L	2980	547.60	3887.96	95.0	0.92	6319	6319	6319	7319 +6319	1850.00	—	1850.00	1850.00	FF740	FF740
	4	IDF	CHK31	CHKW31	CHF31	CHF31	CVK31	CVKW31	355L	1490	559.20	3858.48	95.10	0.90	6322	6322	NU322	7322 +6322	1780.00	—	1780.00	1780.00	FF740	FF740
	6	IDF	CHK31	CHKW31	CHF31	CHF31	CVK31	CVKW31	355	990	585.80	3983.44	95.0	0.86	6224 +NU224	NU224	NU324	6224 +7224	2700.00	—	2700.00	2700.00	FF840	FF840
355	2	IDF	CHK31	CHKW31	CHF31	CHF31	CVK31	CVKW31	355	2980	623.90	4492.08	95.0	0.91	6219 +NU219	NU219	NU219	7219 +6219	2270.00	—	2270.00	2270.00	FF840	FF840
	4	IDF	CHK31	CHKW31	CHF31	CHF31	CVK31	CVKW31	355	1490	637.30	4142.45	95.10	0.89	6224 +NU224	NU224	NU324	6224 +7224	2690.00	—	2690.00	2690.00	FF840	FF840
	6	IDF	CHK31	CHKW31	CHF31	CHF31	CVK31	CVKW31	355	Later	Later	Later	95.0	Later	Later	Later	Later	Later	Later	Later	Later	Later	Later	Later
375	2	IDF	CHK31	CHKW31	CHF31	CHF31	CVK31	CVKW31	355	2980	659.10	4745.52	95.0	0.91	6219 +NU219	NU219	NU219	7219 +6219	2360.00	—	2360.00	2360.00	FF840	FF840
	4	IDF	CHK31	CHKW31	CHF31	CHF31	CVK31	CVKW31	355	1490	680.80	4425.20	95.10	0.88	6224 +NU224	NU224	NU324	6224 +7224	2857.00	—	2857.00	2857.00	FF840	FF840
	6	IDF	CHK31	CHKW31	CHF31	CHF31	CVK31	CVKW31	355	Later	Later	Later	95.0	Later	Later	Later	Later	Later	Later	Later	Later	Later	Later	Later

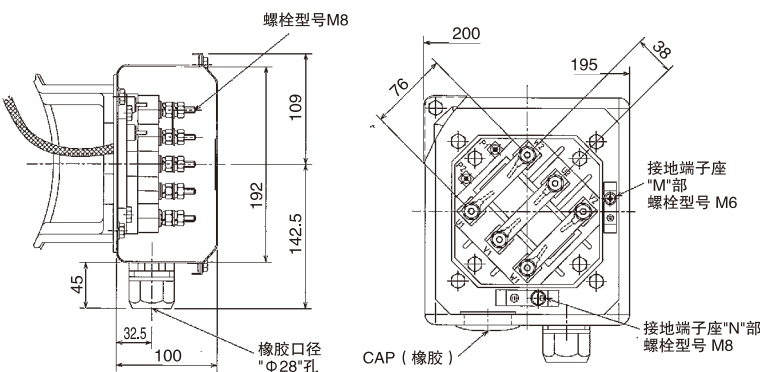
标准接线盒尺寸



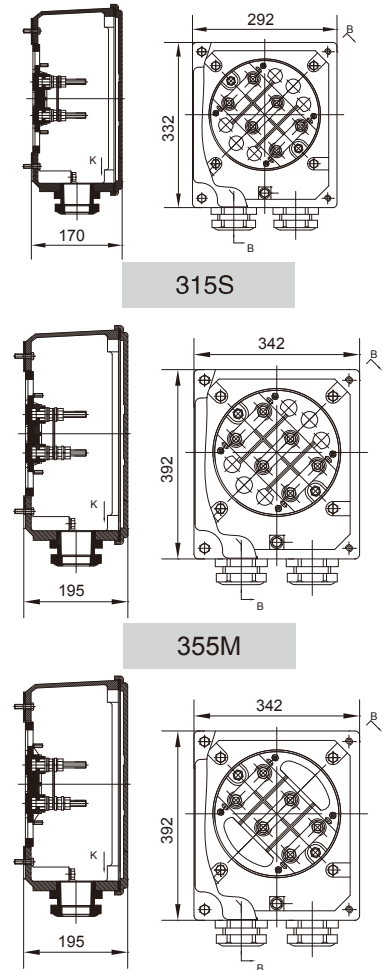
71M~112M



180M~180L



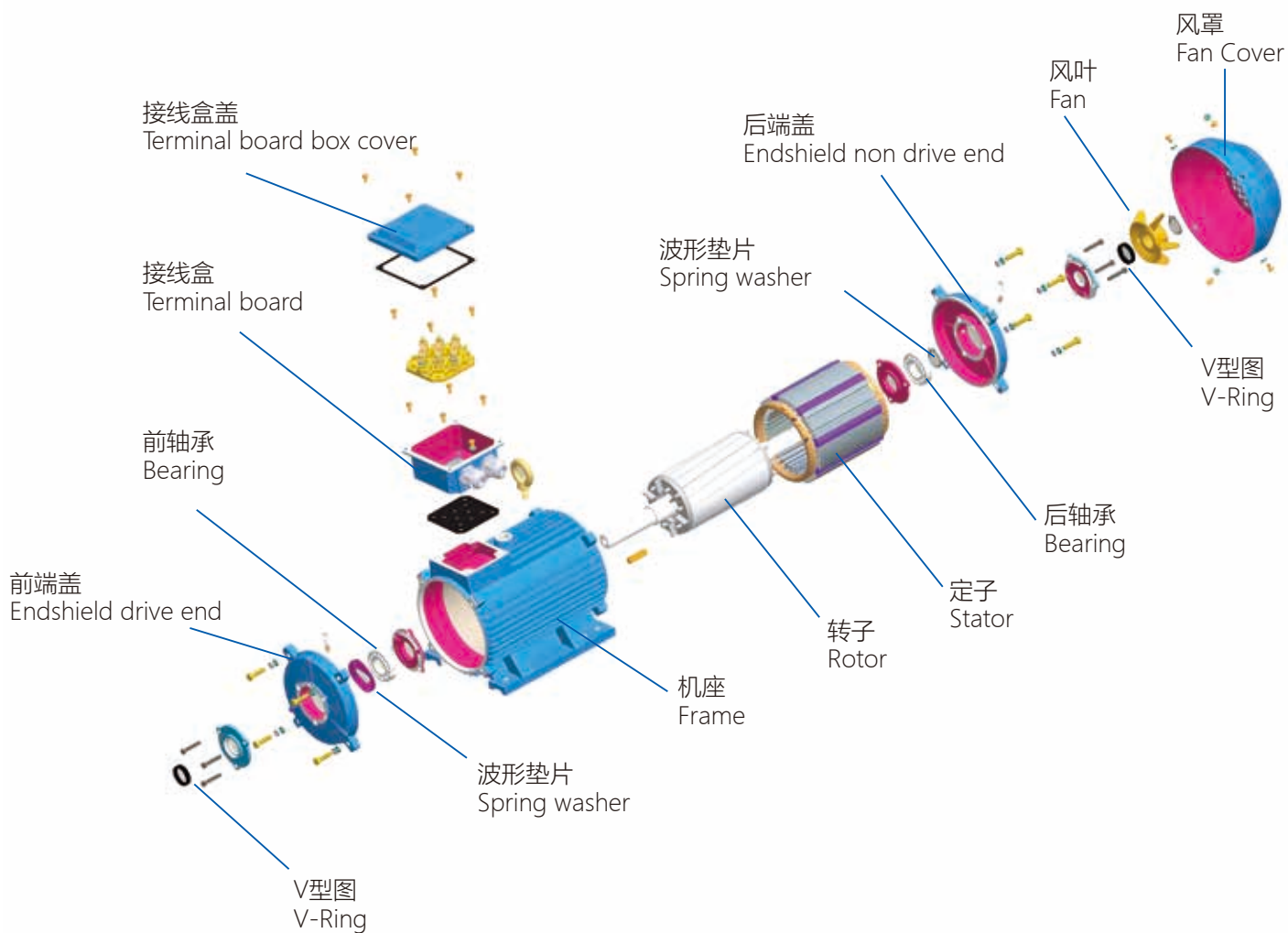
200L~225M



355L



TMCL-I 铸铁机座电机



IP55电机





TMEIC全球网络

东芝三菱电机工业系统(中国)有限公司

中国北京市海淀区知春路甲48号盈都大厦B座20-21层, 邮编100098
电话: +86-10-5873-2277 传真: +86-10-5873-2208

上海分公司

中国上海市长宁区延安西路2299号世贸商城2603-2608室, 邮编200336
电话: +86-21-6236-0588 传真: +86-21-6236-0599

东芝三菱电机产业系统株式会社

Tokyo Square Garden, 3-1-1 Kyobashi, Chuo-ku, Tokyo
104-0031, Japan
Tel: +81-3-3277-5511 Fax: +81-3-3277-4578

TMEIC Asia Company Limited

1006 Nan Fung Commercial Centre, 19 Lam Lok St., Kowloon Bay,
Hong Kong
Tel: +852-2243-3221 Fax: +852-2795-2250

Singapore Branch Office

150 Beach Road #15-08 Gateway West, Singapore 189720
Tel: +65-6292-7226 Fax: +65-6292-0817

Taiwan Office

18F-5, 55 Chung Cheng 3rd Road, Kaohsiung 800, Taiwan
Tel: +886-7-223-9425 Fax: +886-7-223-9122

TMEIC Industrial Systems India Private Limited

Unit #03-04, Third Floor, Block 2, Cyber Pearl, HITEC City,
Madhapur, Hyderabad, Andhra Pradesh, India 500081
Tel: +91-40-4434-0000 Fax: +91-40-4434-0034

Mumbai Branch Office

901/D, Filix, L.B.S Road, Opp Asian Paints, Bhandup-West
Mumbai-400078
Tel: +91-22-6155-5444 Fax: +91-22-6155-5400

TMEIC Corporation

Office Location: 1325 Electric Road, Roanoke VA 24018 U.S.A.
Mailing/Receiving Address: 2060 Cook Drive, Salem,
Virginia 24153 U.S.A.
Tel: +1-540-283-2000 Fax: +1-540-283-2001

Houston Branch Office

2901 Wilcrest Drive, Suite 110, Houston, TX 77042, U.S.A.
Tel: +1-713-784-2163 Fax: +1-713-784-2842

TMEIC Europe Limited

6-9 The Square, Stockley Park, Uxbridge, Middlesex, UB11
1FW, U.K.
Tel: +44-870-950-7220 Fax: +44-870-950-7221

Italy Branch Office

Via Edmondo Caccuri, 7int. 7, 70124 Bari
Tel: +39-080-504-6190 Fax: +39-080-504-2876

Middle East Branch

Office No. 5EB-533, 5th Floor, 5EB, Dubai Airport Freezone,
P. O. Box 54512, Dubai, United Arab Emirates
Tel: +971-4-6091-434 Fax: +971-4-6091-439

全球官方网站: www.tmeic.com

TMdrive 是东芝三菱电机产业系统株式会社的商标

本文件所提及的所有其他产品均是注册商标和/或其各自公司的商标

本文件中提供的所有技术参数均有可能发生改变, 恕不另行通知。本手册免费提供, 仅用于提供信息的目的, 不对读者或TMEIC承担任何责任。TMEIC不接受或不暗示接受任何所提及信息使用所引起的责任。TMEIC在此处所提供的信息均为当前信息, 不以任何形式, 无论明示或者暗示, 包括但不限于针对其他特殊目的的任何适用性或者适合性。无论明示或者暗示, 本文件均不可视为合同。